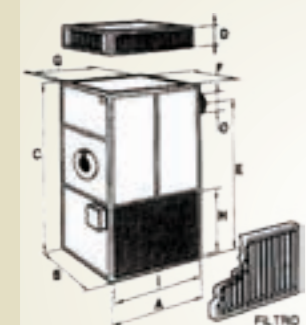




SERIE XBL GENERATORI DI ARIA CALDA

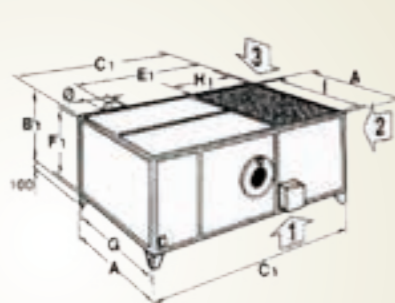
| Mod. | Portata termica nominale | | Potenza termica resa | | Resa % | Aria trattata | | Motori elettrici -50 Hz | | | Misure d'ingombro | | | | | | Attacco per mandata aria | | | Attacco per ripresa aria | | | Cabina del bruciatore | | | Scarico fumi Ø | |
|--------------|--------------------------|---------|----------------------|-------|--------|---------------|------|-------------------------|---|------|-------------------|----------|----------|---------|-----------|------|--------------------------|------|------|--------------------------|-----|------|-----------------------|------|------|----------------|-----|
| | kW | kcal/h | kW | mc/h | | Press Pa | n° | kW | V | Fasi | Lung [A] | Larg [B] | Alt [B1] | Alt [C] | Lung [C1] | D | E | E1 | F | F1 | G | H | H1 | I | N | | O |
| XBL6IH.040 | 45,0 | 35.000 | 40,7 | 2750 | 50 | 1 | 0,25 | 230 | 1 | 660 | 530 | 530 | 1430 | 1430 | 350 | 1215 | 1215 | 490 | 490 | 620 | 480 | 480 | 620 | 500 | 1280 | 1430 | 150 |
| XBL6IH.050 | 65,1 | 51.016 | 59,3 | 4000 | 200 | 1 | 0,59 | 230 | 1 | 870 | 636 | 636 | 1750 | 1750 | 305 | 1500 | 1500 | 596 | 596 | 830 | 630 | 630 | 830 | 500 | 1540 | 1750 | 180 |
| XBL6IH.075 | 83,7 | 65.000 | 75,6 | 5100 | 90 | 1 | 0,74 | 230 | 1 | 870 | 636 | 636 | 1750 | 1750 | 305 | 1500 | 1500 | 596 | 596 | 830 | 630 | 630 | 830 | 500 | 1540 | 1750 | 180 |
| XBL6IH.100 | 104,7 | 82.000 | 95,3 | 6300 | 170 | 1 | 1,1 | 400 | 3 | 1000 | 750 | 850 | 1900 | 2200 | 405 | 1675 | 1875 | 670 | 670 | 920 | 770 | 970 | 920 | 800 | 1580 | 2200 | 200 |
| XBL6IH.125 | 128,6 | 100.000 | 116,3 | 7800 | 150 | 1 | 1,5 | 400 | 3 | 1000 | 750 | 850 | 1900 | 2200 | 405 | 1675 | 1975 | 670 | 770 | 920 | 770 | 1070 | 920 | 800 | 1580 | 2200 | 200 |
| XBL6IH.150 | 164,5 | 128.057 | 148,9 | 9700 | 200 | 1 | 1,5 | 400 | 3 | 1260 | 900 | 900 | 2060 | 2060 | 405 | 1750 | 1750 | 820 | 820 | 1180 | 760 | 760 | 1180 | 800 | 1780 | 2060 | 250 |
| XBL6IH.175 | 192,1 | 149.000 | 173,3 | 11700 | 220 | 1 | 2,2 | 400 | 3 | 1260 | 900 | 1020 | 2060 | 2060 | 405 | 1750 | 1750 | 820 | 940 | 1180 | 760 | 760 | 1180 | 800 | 1780 | 2060 | 250 |
| XBL6IH.200 | 223,1 | 175.000 | 203,5 | 13700 | 210 | 1 | 2,2 | 400 | 3 | 1440 | 1020 | 1020 | 2340 | 2340 | 405 | 1975 | 1975 | 940 | 940 | 1360 | 760 | 760 | 1360 | 800 | 2130 | 2340 | 250 |
| XBL6IH.250 | 257,8 | 200.000 | 232,6 | 15600 | 190 | 2 | 3 | 400 | 3 | 1440 | 1020 | 1020 | 2340 | 2340 | 405 | 1975 | 1975 | 940 | 940 | 1360 | 760 | 760 | 1360 | 800 | 2130 | 2340 | 250 |
| XBL6IH.300 | 318,7 | 250.000 | 290,7 | 19800 | 170 | 2 | 2,2 | 400 | 3 | 1790 | 1020 | 1020 | 2340 | 2600 | 405 | 1975 | 2235 | 940 | 940 | 1710 | 760 | 1020 | 1710 | 1100 | 2130 | 2600 | 300 |
| XBL6IH.350 | 387,2 | 300.000 | 348,8 | 23500 | 200 | 2 | 3 | 400 | 3 | 1790 | 1020 | 1020 | 2340 | 2600 | 405 | 1975 | 2235 | 940 | 940 | 1710 | 760 | 1020 | 1710 | 1100 | 2130 | 2600 | 300 |
| XBL6IH.400 | 482,3 | 375.000 | 436 | 29200 | 190 | 2 | 3 | 400 | 3 | 1960 | 1280 | 1280 | 2660 | 2960 | 405 | 2280 | 2580 | 1200 | 1200 | 1880 | 930 | 1230 | 1880 | 1100 | 2340 | 2960 | 300 |
| XBL6IH.500 | 541,9 | 425.000 | 494,2 | 33000 | 220 | 2 | 4 | 400 | 3 | 2300 | 1340 | 1340 | 2660 | 2960 | 405 | 2280 | 2580 | 1260 | 1260 | 2220 | 930 | 1230 | 2220 | 1100 | 2410 | 2960 | 300 |
| XBL6IH.600 | 763,4 | 600.000 | 697,7 | 46500 | 240 | 3 | 4 | 400 | 3 | 2820 | 1550 | 1550 | 2960 | 3260 | 445 | 2572 | 2872 | 1470 | 1470 | 2740 | 970 | 1270 | 2740 | 1200 | 2710 | 3260 | 350 |
| XBL6IH.750* | 957,3 | 750.000 | 872,1 | 55200 | 260 | 3 | 5,5 | 400 | 3 | 2820 | 1620 | 1620 | 3100 | 3400 | 445 | 2672 | 2972 | 1540 | 1540 | 2740 | 970 | 1270 | 2740 | 1200 | 2850 | 3400 | 400 |
| XBL6IH.1000* | 1136,0 | 900.000 | 1047 | 69500 | 290 | 4 | 5,5 | 400 | 3 | 3720 | 1620 | 1620 | 3100 | 3400 | 445 | 2672 | 2972 | 1540 | 1540 | 3640 | 970 | 1270 | 3640 | 1200 | 2850 | 3400 | 400 |

* non disponibile nella versione orizzontale da esterno (XBL6IHx). Dal modello 250 sono disponibili ventilatori con portata statica utile fino a 1000 Pa.



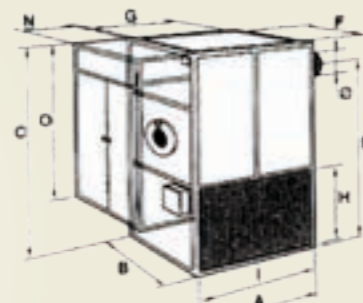
VERSIONE VERTICALE

La griglia di ripresa è a sinistra fino al mod. 0250, a destra dal mod. 0300 in poi. La posizione della griglia può essere invertita.



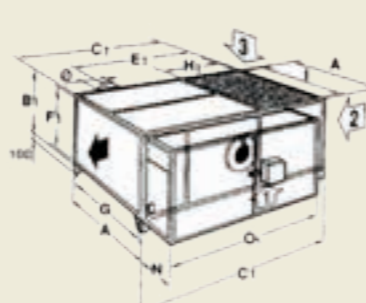
VERSIONE ORIZZONTALE

La griglia di ripresa può essere posizionata in uno dei tre punti indicati. Nel disegno l'orientamento è sinistro.



VERSIONE VERTICALE ESTERNO

La griglia di ripresa è a sinistra fino al mod. 0250, a destra dal mod. 0300 in poi. La posizione della griglia può essere invertita.



VERSIONE ORIZZONTALE ESTERNO

La griglia di ripresa può essere posizionata in uno dei tre punti indicati. Nel disegno l'orientamento è sinistro.



Le illustrazioni e le descrizioni sul presente manuale sono da intendersi non impegnative. Officine Termotecniche FRACCARO S.r.l. si riserva, in qualsiasi momento e senza preavviso, di apportare eventuali modifiche che essa ritenesse convenienti per esigenze di carattere tecnico costruttivo o commerciale.

Z0200FA18011



Generatori d'aria calda XBL sono unità, alimentate a gas combustibile o Gasolio, per il riscaldamento dell'aria a scambio diretto e idonei per il soddisfacimento delle diverse tipologie impiantistiche applicabili nei vari settori di attività.

Attraverso soluzioni canalizzate i generatori d'aria calda XBL sono direttamente integrati all'impianto aerulico (caso tipico di impianti centralizzati/autonomi in cui è prevista la canalizzazione dell'aria calda), ovvero con soluzioni singolari e complete a lancio diretto dell'aria calda in cui i generatori XBL, corredati del plenum di distribuzione aria, permettono il riscaldamento dell'aria e la diffusione diretta nell'ambiente senza alcun ulteriore intervento impiantistico.

L'aria ambiente/esterna aspirata dal gruppo ventilante attraverso la griglia o il canale di ripresa viene, se prevista, opportunamente filtrata nella sezione filtri (optional) e forzata sull'assembly camera di combustione-scambiatore fumi in cui viene riscaldata per effetto dello scambio termico con i prodotti della combustione. L'aria calda così prodotta viene direttamente diffusa nell'ambiente da riscaldare attraverso il plenum di distribuzione oppure opportunamente canalizzata e distribuita nei vari ambienti.

Un quadro elettrico di controllo e gestione sovrintende a tutte le funzioni espletate dal generatore. La sicurezza del funzionamento è garantita da termostati a riarmo manuale omologati ed opportunamente tarati.

VANTAGGI

► NO centrale termica

I generatori d'aria calda possono essere installati all'interno dei locali da riscaldare con semplici interventi di installazione, perciò non sono necessari locali tecnici particolari per la loro ubicazione quali ad esempio le impegnative centrali termiche.

► Installazione anche all'esterno

I generatori XBL possono essere installati all'esterno degli edifici, anche sulla copertura, ed integrati all'impianto aerulico predisposto alla distribuzione dell'aria calda. Con l'installazione esterna si evita l'utilizzo di pregiati spazi interni.

► Scambio termico diretto

Il riscaldamento dell'aria è realizzato attraverso lo scambio termico diretto con i prodotti del processo di combustione realizzato in un circuito totalmente a tenuta (stagno) rispetto all'ambiente. Lo scambio diretto avviene quindi senza l'utilizzo di fluidi intermedi (ad es. acqua) e pertanto non deve essere realizzato l'impegnativo circuito idraulico tipico degli impianti tradizionali evitando le dispersioni termiche e qualsiasi rischio derivante dal congelamento dell'acqua durante le stagioni invernali.

► Riscaldamento immediato - Minimo consumo di combustibile

La potenza termica nominale erogata dai generatori è immediata e per effetto della mancanza di inerzie termiche (no impianto idraulico) e della diffusione forzata dell'aria calda negli ambienti in pochi minuti si raggiungono la condizione di comfort ambientale desiderata. Il tutto contribuisce a conseguire un elevato rendimento globale stagionale del sistema di riscaldamento con conseguente ridotto consumo di combustibile.

► Ridotti costi di manutenzione

Il numero esiguo di componenti costituenti il generatore d'aria calda e l'alta qualità dei materiali utilizzati contribuiscono a rendere minimo l'intervento di manutenzione stagionale con conseguenti trascurabili costi di manutenzione.

► Facilità di installazione

Le operazioni di installazione sono limitate alle connessioni dell'alimentazione gas, dell'alimentazione elettrica, del camino e nel caso delle applicazioni con canalizzazioni alla connessione del generatore all'impianto aerulico.

► Elevate prestazioni aeruliche

I generatori d'aria calda XBL sono equipaggiati con ventilatori centrifughi di elevate performance aeruliche che permettono di soddisfare prevalenze (pressioni) statiche utili sino a 1000 Pa (su richiesta).



VERTICALE DA INTERNO - XBL6IHO -

Tutti i generatori XBL sono caratterizzati da una robusta struttura di contenimento costituita da:

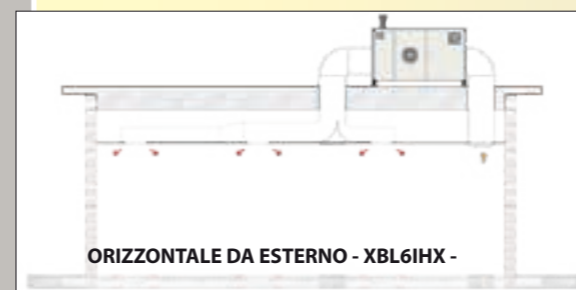
- struttura portante realizzata con profilati d'alluminio assemblati con angoli in alluminio pressofuso;
- involucro di contenimento realizzato con pannelli di tipo sandwich di spessore 20 mm la cui parte esterna è in lamiera d'acciaio preverniciata mentre la parte interna è in lamiera d'acciaio zincato.

Tra i due lamierati esterno/interno è interposto uno strato di isolamento termoacustico in classe 0 di reazione al fuoco.

I modelli idonei per l'installazione all'aperto ad integrazione delle caratteristiche comuni sono equipaggiati con:

- protezione anti pioggia;
- vano tecnico, applicato lateralmente al generatore, per la protezione del bruciatore, della strumentazione e del quadro elettrico di controllo e gestione.

La camera di combustione è realizzata in acciaio inox a garanzia di una elevata affidabilità e lunga durata. La particolare forma a sezione "poligonale" della camera di combustione nonché l'ampio volume disponibile permettono di realizzare una perfetta combustione e disporre di una ampia superficie di scambio con distribuzione uniforme del carico termico.



ORIZZONTALE DA ESTERNO - XBL6IHX -



VERTICALE DA ESTERNO - XBL6IHE -



ORIZZONTALE DA INTERNO - XBL6IHH -



Termostato di controllo e regolazione



Filtro di espulsione dell'aria



Ventilatore centrifugo



Quadro elettrico

